

Boîtier Polycase

Spécifications

- Conçu pour accueillir un Volucalc RT, un Débordemètre ou un PressureMaid avec module de communication, antenne et pile. (équipement non compris)
- Offre une protection exceptionnelle lorsque l'équipement est nettoyé au boyau ou mouillé.
- Idéale dans les environnements très corrosifs.
- Dimensions : 292mm x 248mm x 132mm
- Poids : 2.72 Kg (6 lbs)

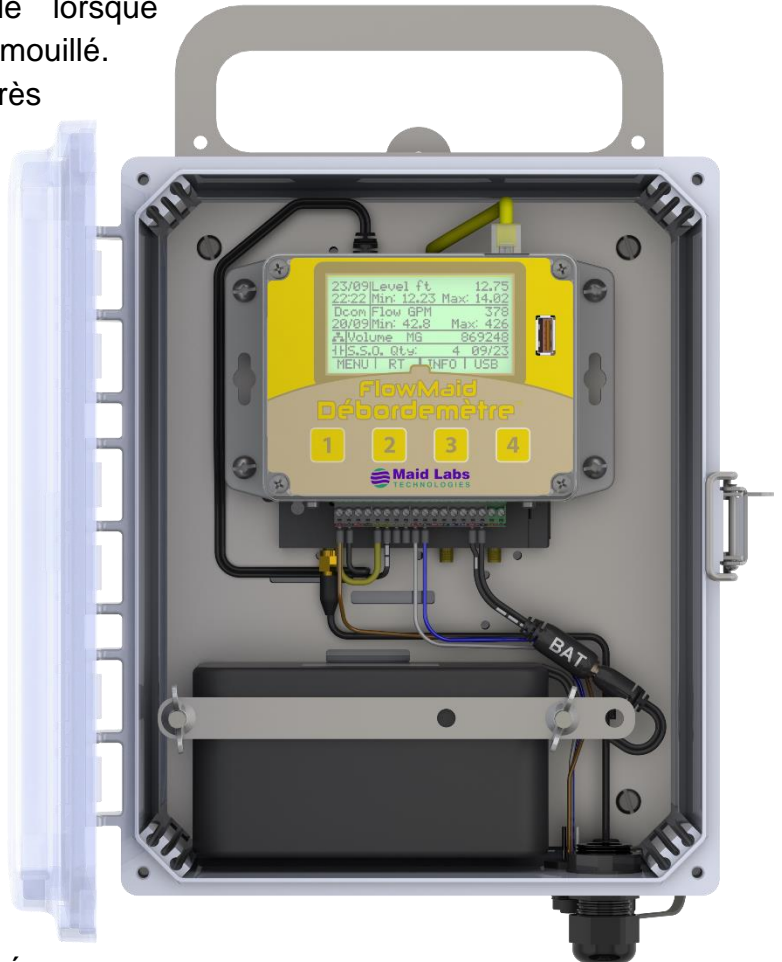
Normes (avant modification du boîtier)

- UL 508A (Fichier E352997)
- Conformes aux normes :
 - NEMA, types 1, 2, 3, 4, 4X, 5, 6/6P*, 12 et 13
 - IP66 / IP68* (IEC 529)

* IP68 et Nema 6/6P sont seulement possibles avec le modèle avec porte vissée. C'est la responsabilité de l'utilisateur de s'assurer que les câbles d'accessoires sont et restent étanches.

Construction

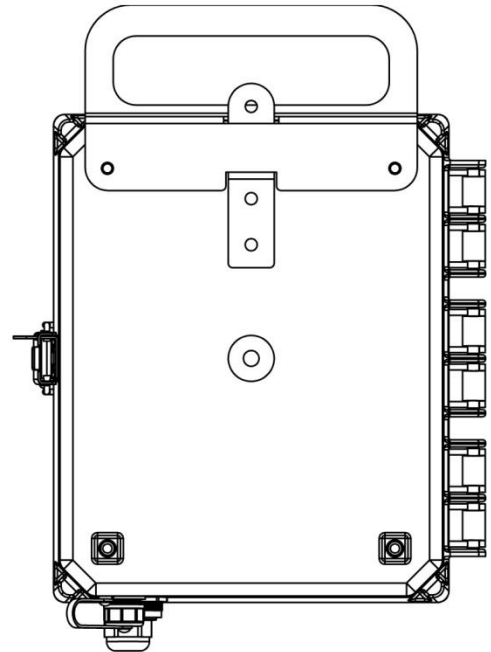
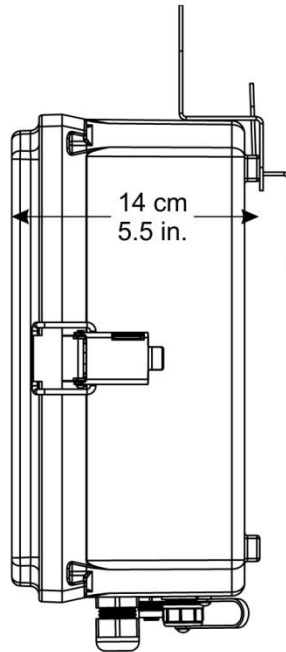
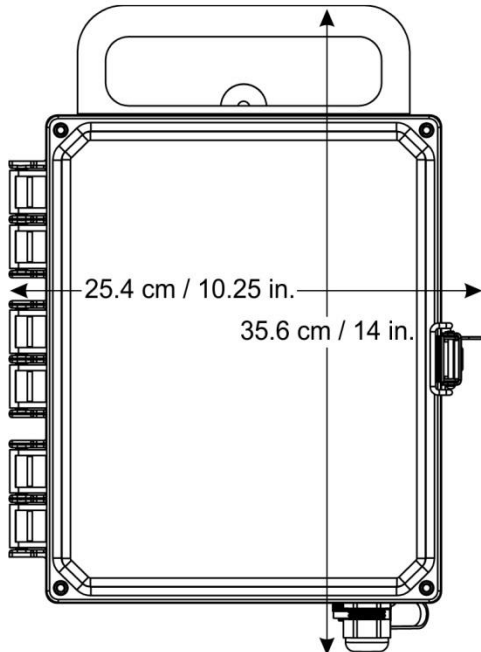
- Boîtier en résine de polycarbonate. Il peut être facilement découpée ou forée.
- Des agents anti-UV améliorés offrent une protection contre l'altération atmosphérique.
- Dispositifs de fermeture de porte «à loquet» de type à levier en acier inoxydable pouvant recevoir un cadenas (IP66)
- Dispositif de fermeture de porte à l'aide 4 vis (IP68)
- Le boîtier peut être doté d'un couvercle en polycarbonate transparent.
- Charnière moulée avec broche en acier inoxydable.
- Supports de montage intégré.
- Températures de service entre 125 °C et -40 °C (257 °F à -40 °F). Vérifier la température de fonctionnement des équipements qui peut être inférieure.



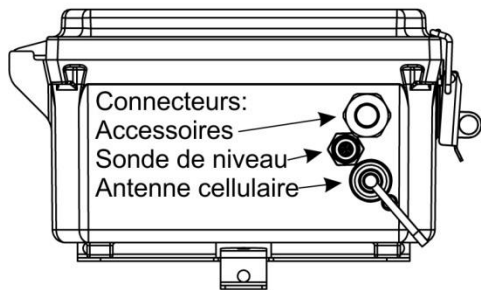
Avertissement

Ce boîtier est IP68 avec la configuration du couvercle avec vis seulement.

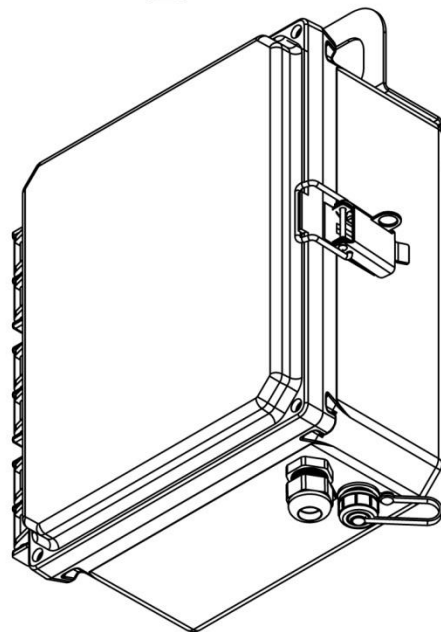
Prévoir 2.5 cm (1 pouce) au-dessus de la poignée du boîtier pour l'enlever de son support.



Prévoir 15 cm (6 pouces) sous le boîtier pour connecter l'antenne, la sonde de niveau et autres accessoires.



Prévoir 5 cm (2 pouces) à droite du boîtier si la fermeture par loquet est utilisée.



Prévoir 2.5 cm (1 pouce) à gauche du boîtier pour l'ouverture de la porte.

Les images sont indicatives, alors le produit final peut différer.