

# Transformateurs de courant

**MLCT150**  
**MLCT300**

Les capteurs de courant MLCT150 (150 Ampères) et MLCT300 (300 ampères) utilisent la toute dernière technologie de transformateur de courant. Ils sont conçus pour répondre aux exigences les plus strictes de l'industrie. Tous les modèles répondent aux normes de sécurité IEC1010-2-032, 600V, Cat. II.

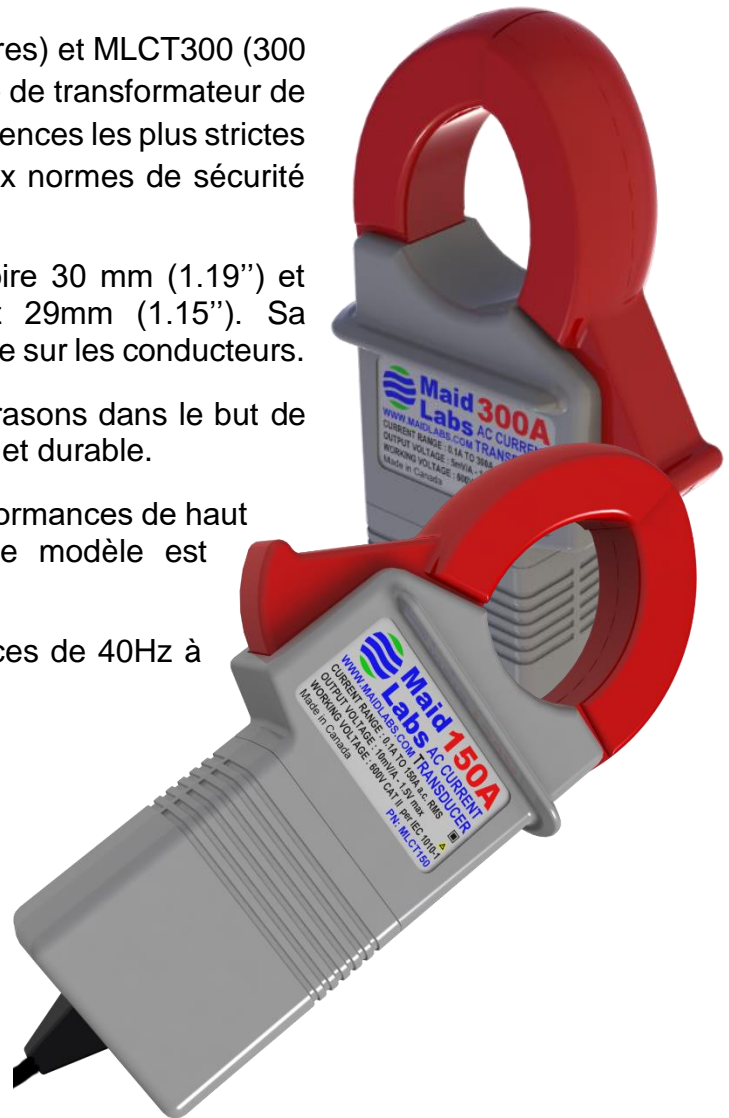
Ces capteurs ont une ouverture de la mâchoire 30 mm (1.19") et peuvent accommoder un conducteur ayant 29mm (1.15"). Sa mâchoire unique facilite la fixation et accrochage sur les conducteurs.

Fabriqués en polycarbonate et soudés par ultrasons dans le but de garantir leur robustesse et leur fiabilité globale et durable.

L'utilisation de tores enroulés améliore les performances de haut et bas de gamme. La précision de chaque modèle est optimisée pour sa gamme de courant.

Sondes à courant alternatif pour des fréquences de 40Hz à 10kHz.

Modèle	MLCT150	MLCT300
Plage (Ampères)	0.5 à 150	1 à 300
Sortie 1mV CA par	0.1 Ampère	0.2 Ampère
Poids	0.22 kg	
Précision	±2%	
Fréquence	50Hz ~ 60Hz	
Garantie	1 an, pièce et main d'oeuvre	



Sur un Volucalc avec micro-interrupteurs, placer à droite le sélecteur relatif à l'entrée sur laquelle le capteur de courant est branché.

**Les pinces de courants doivent toujours être branchées à l'instrument de lecture avant leurs l'installation sur l'équipement électrique à mesurer.**

**Seule une personne ayant la compétence requise doit utiliser ce produit.**

