

# Batterie Lithium

MLBATL14V-36AH

## Spécifications

- Tension nominale: 14V
- Capacité nominale: 28Ah
- Poids: 900g
- Variation de température de fonctionnement: -55 ~ 85°C

## Caractéristiques clés

- Protection contre l'inversion de polarité
- Protection de fusible ré-armable
- Tension de fonctionnement élevée et stable
- Taux d'autodécharge faible (moins de 1% après 1 an de stockage à + 20°C)
- Électrolyte inorganique non inflammable
- Étanchéité verre-métal hermétique
- Conformité RoHS

## Dimensions

72 mm x 72 mm x 132 mm

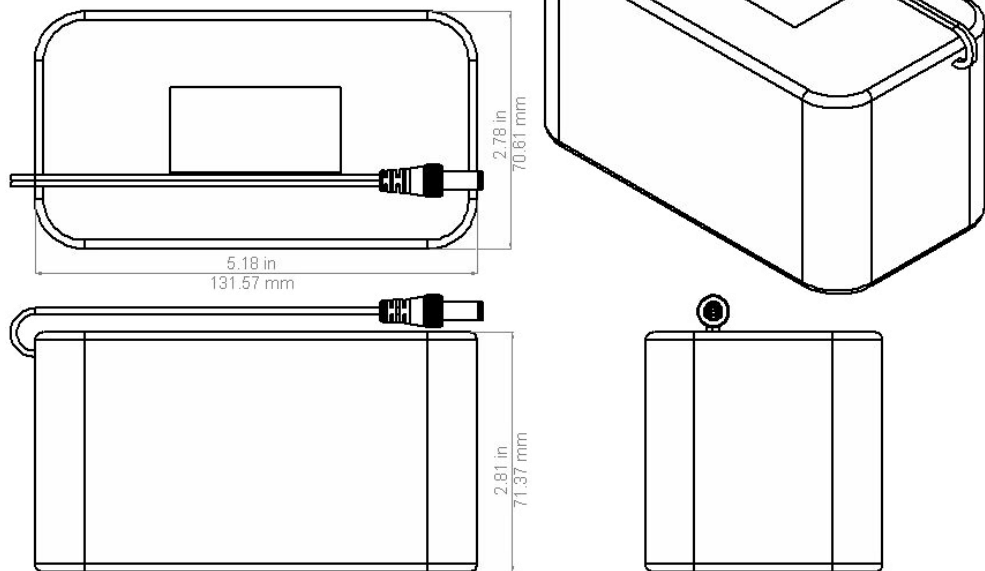
Longueur du câble : 120 mm

Connecteur : 2.1 mm x 5.5 mm fiche ronde mâle.

## Avertissement

Incendie, explosion et risque de brûlure grave. Ne pas recharger, écraser, démonter, chauffer, au-dessus de 100°C, incinérer, court-circuiter ou exposer le contenu à l'eau. Gardez la batterie hors de la portée des enfants et dans son emballage original jusqu'au moment d'utiliser.

Disposez les batteries usagées dans les centres de recyclage de batteries.



## Note

Toute information donnée ici est pour référence seulement. L'information est également tributaire des conditions réelles d'utilisation et ne garantit pas la performance future.